

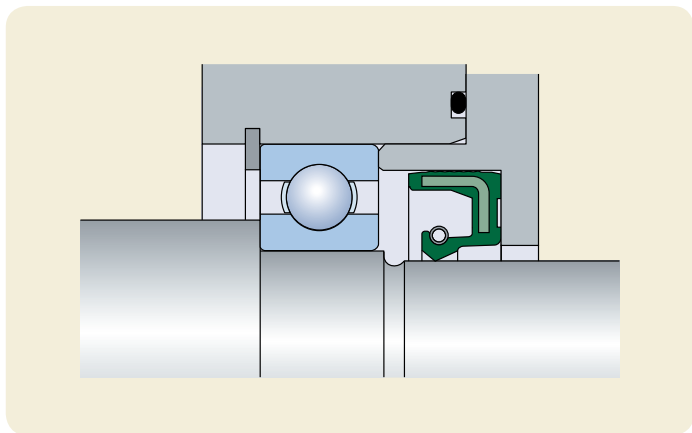


Повышение эффективности работы подшипников

Манжетные уплотнения HMS5 и HMSA10

- Увеличенный ресурс
- Повышенная эффективность уплотнения
- Отличная совместимость со всеми типами смазочных материалов





Пример монтажа

Манжетные уплотнения HMS5 и HMSA10

Основные характеристики

Новое поколение манжетных уплотнений HMS5 и HMSA10 с обрешиненной поверхностью наружного диаметра отвечает требованиям стандартов ISO 6194 и DIN 3760 и находит широкое применение в различных типах машин и механизмов (например, в редукторах). Диапазон размеров поставляемых манжетных уплотнений HMS5 и HMSA10 полностью охватывает весь диапазон размеров, предусмотренный стандартами ISO 6194 и DIN 3760 для валов диаметром до 250 мм. Главными преимуществами этих уплотнений являются:

- оптимизированный химический состав материала уплотнения;
- стягивающая пружина и гладкая поверхность кромки уплотнения;
- сбалансированная кромка и гибкая часть уплотнения;
- ребристая наружная поверхность;
- вторичная (пылезащитная) кромка уплотнения (HMSA10).

Особенности конструкции

Обрешиненная поверхность наружного диаметра обеспечивает надежное уплотнение даже в случае значительной шероховатости поверхности отверстий и при применении разъемных корпусов.

Наличие подпружиненной кромки уплотнения способствует сохранению уплотняющей способности даже при значительном износе. Кромка уплотнения имеет такую форму, что образует острый угол с сопряженной поверхностью.

Сбалансированность кромки и гибкой части уплотнения позволяет компенсировать динамический износ и перекос вала по отношению к отверстию корпуса.

Ребристая наружная поверхность обеспечивает эффективное уплотнение и надежную фиксацию уплотнения в отверстии корпуса, а также препятствует повреждению кромки уплотнения в случае отскока пружины при монтаже.

Вторичная кромка уплотнения не создает дополнительное трение, вызывающее тепловыделение и энергопотери.

Материал

Металлическая вставка:

Мягкая сталь

Пружина:

Пружинная сталь

Кромки уплотнения и наружный диаметр:

Бутадиенакрилонитрильный каучук, твердость 75 единиц по Шору А, идентификационный код материала SKF NBR 3243. Изделия из этого материала имеют суффикс RG.

Создание нового бутадиенакрилонитрильного каучука SKF 3243 – это результат продолжительных экспериментов и новейших научных исследований в области разработки материалов уплотнений. Среди его основных преимуществ можно выделить:

- высокую стойкость к старению;
- отличную совместимость с синтетическими маслами;
- отличную откачивающую способность;
- высокую износостойкость.

Откачивающая способность – это время, которое требуется уплотнению для возврата определенного количества масла из воздушной зоны в масляную зону. Чем меньше это время, тем выше эффективность уплотнения. Микроструктура материала SKF NBR 3243 такова, что уплотнение

мгновенно откачивает масло, поступающее в воздушную зону.

На диаграмме 1 показано возможное увеличение ресурса уплотнения из нового материала SKF NBR 3243 по отношению к уплотнениям из стандартных материалов. В таблице 1 приведены характеристики материала с точки зрения откачивающей способности.

По требованию заказчика весь ассортимент уплотнений HMS5 и HMSA10 может быть также изготовлен из фторкаучука со стягивающей пружиной из нержавеющей стали. Изделия из этого материала имеют в обозначении суффикс V и предназначены для использования в тех случаях, когда рабочие температуры превышают предельно допустимые значения, рекомендованные для бутадиенакрилонитрильного каучука.

Области применения и условия эксплуатации

Уплотнения серии HMS5 (рис. 1) и HMSA10 (рис. 2) в основном предназначены для использования в подшипниковых узлах, смазываемых маслом или пластичной смазкой и работающих в диапазоне температур от -40 до $+100$ °C (до $+120$ °C в течение короткого времени). Использование данных уплотнений возможно для широкого диапазона масел и пластичных смазок с различными значениями вязкости.

Окружная скорость:

до 14 м/сек

Рабочее давление:

Макс. 0,03 МПа

Данные значения являются предельно допустимыми. Следует обратить особое внимание на то, как эти факторы влияют друг на друга.

Инструкции по механической обработке

Рекомендации согласно
стандарту ISO

Вал

Класс допуска:

h11

Шероховатость поверхности:

R_a от 0,2 до 0,63 мкм

R_z от 0,8 до 2,5 мкм

Обработка поверхности:

Неориентированная, желательна врезным шлифованием

Отверстие корпуса

Класс допуска:

H8

Шероховатость поверхности:

R_a 3,2 мкм

R_z 12,5 мкм



Ресурсные испытания

Таблица 1

Скорость вращения	линейная	Время откачивания	
		Стандартный NBR	NBR SKF 3243
об/мин	м/сек	сек	
1 000	3,0	–	117
1 500	4,6	280	69
2 000	6,1	186	50
2 500	7,6	130	40
3 000	9,1	102	31
3 500	10,6	82	25
4 000	12,1	68	21
4 500	13,7	57	18

Диаметр вала 60 мм, моторное масло SAE30

Откачивающая способность

Рекомендации согласно стандарта DIN

Вал

Класс допуска:
h11

Шероховатость поверхности:

R_a от 0,2 до 0,8 мкм
 R_z от 1 до 5 мкм

Твердость:

мин. 45 HRC

Обработка поверхности:

Неориентированная, желательна врезным шлифованием

Отверстие корпуса

Класс допуска:
H8

Шероховатость поверхности:

R_a от 1,6 до 6,3 мкм
 R_z от 10 до 20 мкм

Монтаж

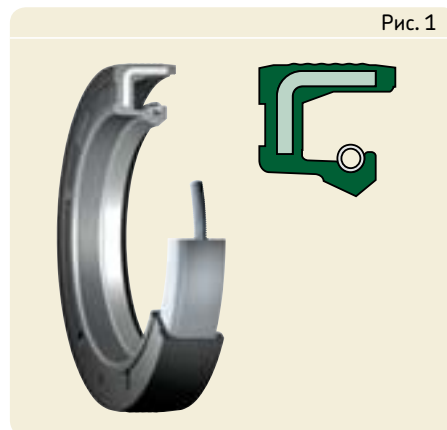
Монтаж, отвечающий требованиям стандартов ISO 6194 или DIN 3760, является необходимым условием для обеспечения эффективной работы уплотнения.

Дополнительную информацию о порядке монтажа манжетных уплотнений SKF вы можете найти в каталоге «Промышленные уплотнения для валов» (5300) или в «Интерактивном инженерном каталоге» на веб-сайте www.skf.ru.

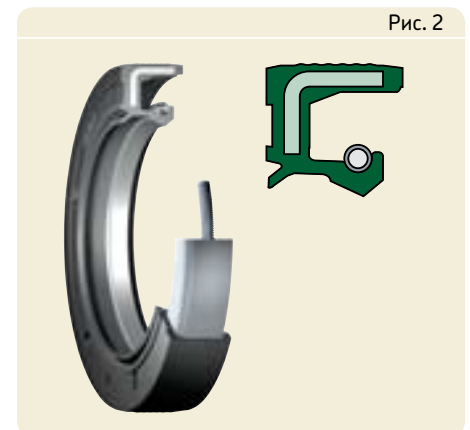
В тех случаях, когда к защите первичной кромки уплотнения предъявляются повышенные требования, рекомендуется использовать уплотнения HMSA10 с вторичной кромкой уплотнения.

За дополнительной информацией обращайтесь в местное представительство SKF.

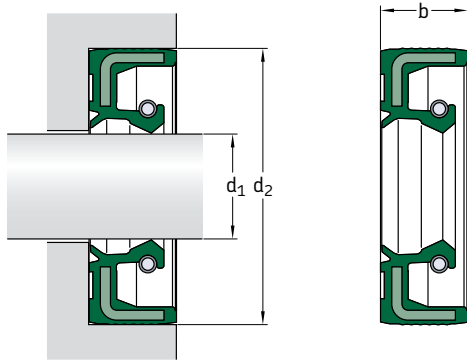
HMS5 RG



HMSA10 RG



Манжетные уплотнения HMS5 и HMSA10

d₁ 6 – 27 мм

Размеры вал	отверстие	ширина уплотнения	Обозначение	ISO/DIN	Размеры вал	отверстие	ширина уплотнения	Обозначение	ISO/DIN		
d ₁	d ₂	b			d ₁	d ₂	b				
мм			–	–	мм			–	–		
6	16	5	CR 6×16×5*	•	12	30	7	CR 12×30×7*	•		
	16	7	CR 6×16×7*			32	7	CR 12×32×7*			
	22	7	CR 6×22×7*			13	26	7		CR 13×26×7*	
7	16	7	CR 7×16×7**	•	14	24	7	CR 14×24×7*	•		
	22	7	CR 7×22×7*			25	5	CR 14×25×5*			
8	18	5	CR 8×18×5*	•	15	28	7	CR 14×28×7*	•		
	18	7	CR 8×18×7*			30	7	CR 14×30×7*			
	22	7	CR 8×22×7*			24	7	CR 15×24×7**			
	24	7	CR 8×24×7*			25	5	CR 15×25×5*			
9	22	7	CR 9×22×7*	•	16	25	6	CR 15×25×6*	•		
	22	7	CR 10×22×7*			26	7	CR 15×26×7*			
10	19	7	CR 10×19×7**	•	16	30	7	CR 15×30×7*	•		
	20	6	CR 10×20×6*			32	7	CR 15×32×7*			
	20	7	CR 10×20×7*			35	7	CR 15×35×7*			
	22	7	CR 10×22×7*			40	10	CR 15×40×10*			
	24	7	CR 10×24×7*			28	7	CR 16×28×7*			
	25	7	CR 10×25×7*			30	7	CR 16×30×7*			
	26	7	CR 10×26×7*			32	7	CR 16×32×7*			
12	19	5	CR 12×19×5**	•	16	35	7	CR 16×35×7*	•		
	22	5	CR 12×22×5*			•	16	28		7	CR 16×28×7*
	22	6	CR 12×22×6*					30		7	CR 16×30×7*
	22	7	CR 12×22×7*					32		7	CR 16×32×7*
	24	7	CR 12×24×7*					35		7	CR 16×35×7*
	25	7	CR 12×25×7*					28		7	CR 16×28×7*
28	7	CR 12×28×7*	30	7	CR 16×30×7*						

* Далее следуют коды варианта исполнения и материала, указывающие на один из четырех возможных вариантов исполнения для каждого размера:

HMS5 RG без вторичной кромки уплотнения, бутадиенакрилонитрильный каучук

HMS5 V без вторичной кромки уплотнения, фторкаучук

HMSA10 RG с вторичной кромкой уплотнения, бутадиенакрилонитрильный каучук

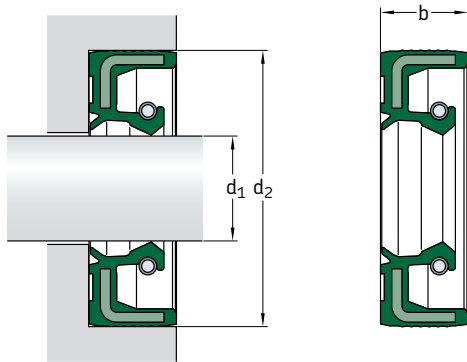
HMSA10 V с вторичной кромкой уплотнения, фторкаучук

Например: CR 6x16x5 HMSA10 RG

** Вариант исполнения, отличающийся от базового, обозначается какой-либо цифрой, например, RG1

Размеры			Обозначение	ISO/DIN	Размеры			Обозначение	ISO/DIN
вал	отверстие	ширина уплотнения			вал	отверстие	ширина уплотнения		
d ₁	d ₂	b		d ₁	d ₂	b			
мм			-	-	мм			-	-
17	28	7	CR 17×28×7*		22	42	10	CR 22×42×10*	
	29	5	CR 17×29×5*			47	7	CR 22×47×7*	•
	30	7	CR 17×30×7*		23	40	10	CR 23×40×10*	
	32	7	CR 17×32×7*		24	35	7	CR 24×35×7*	
	35	7	CR 17×35×7*			37	7	CR 24×37×7*	
	40	7	CR 17×40×7*			40	7	CR 24×40×7*	
18	40	10	CR 17×40×10*			42	8	CR 24×42×8*	
	28	7	CR 18×28×7*			47	7	CR 24×47×7*	
	30	6	CR 18×30×6*		25	35	6	CR 25×35×6*	
	30	7	CR 18×30×7*	•		35	7	CR 25×35×7*	•
	32	7	CR 18×32×7*			37	5	CR 25×37×5*	
	35	7	CR 18×35×7*	•		37	6	CR 25×37×6*	
40	7	CR 18×40×7*		37		7	CR 25×37×7*		
				38		7	CR 25×38×7*		
19	30	7	CR 19×30×7*		40	5	CR 25×40×5*		
	30	8	CR 19×30×8*		40	7	CR 25×40×7*	•	
	32	7	CR 19×32×7*		40	8	CR 25×40×8*		
20	30	5	CR 20×30×5*		40	10	CR 25×40×10*		
	30	7	CR 20×30×7*	•	42	6	CR 25×42×6*		
	32	7	CR 20×32×7*		42	7	CR 25×42×7*		
	34	7	CR 20×34×7*		42	10	CR 25×42×10*		
	35	6	CR 20×35×6*		45	7	CR 25×45×7*		
	35	7	CR 20×35×7*	•	45	8	CR 25×45×8*		
	35	8	CR 20×35×8*		45	10	CR 25×45×10*		
	35	10	CR 20×35×10*		46	7	CR 25×46×7*		
	36	7	CR 20×36×7*		47	7	CR 25×47×7*	•	
	38	7	CR 20×38×7*		47	10	CR 25×47×10*		
	40	7	CR 20×40×7*	•	50	10	CR 25×50×10*		
	40	10	CR 20×40×10*		52	7	CR 25×52×7*	•	
	42	7	CR 20×42×7*		52	8	CR 25×52×8*		
	42	10	CR 20×42×10*		52	10	CR 25×52×10*		
	47	7	CR 20×47×7*		62	7	CR 25×62×7*		
47	10	CR 20×47×10*		62	8	CR 25×62×8*			
				62	10	CR 25×62×10*			
21	52	7	CR 20×52×7*		26	37	7	CR 26×37×7*	
	52	10	CR 20×52×10*			38	5	CR 26×38×5*	
						38	7	CR 26×38×7*	
22	35	7	CR 21×35×7*		42	7	CR 26×42×7*		
22	32	7	CR 22×32×7*		47	7	CR 26×47×7*		
	35	7	CR 22×35×7*	•	27	37	7	CR 27×37×7*	
	36	7	CR 22×36×7*			42	10	CR 27×42×10*	
	38	8	CR 22×38×8*			43	7	CR 27×43×7*	
	40	7	CR 22×40×7*	•		47	10	CR 27×47×10*	
	40	10	CR 22×40×10*						

Манжетные уплотнения HMS5 и HMSA10

d₁ 28 – 43 мм

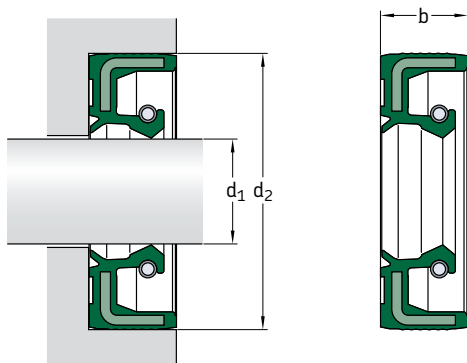
Размеры				Обозначение	ISO/DIN	Размеры				
вал	отверстие	ширина	уплотнения			вал	отверстие	ширина	уплотнения	
d ₁	d ₂	b			d ₁	d ₂	b			
мм			–	–	мм			–		
28	38	7	CR 28×38×7*		30	52	7	CR 30×52×7*	•	
	38	8	CR 28×38×8*			52	8	CR 30×52×8*		
						52	10	CR 30×52×10*		
	40	7	CR 28×40×7*	•		55	7	CR 30×55×7*		
	40	8	CR 28×40×8*				55	10	CR 30×55×10*	
	42	7	CR 28×42×7*			62	7	CR 30×62×7*		
	42	8	CR 28×42×8*			62	10	CR 30×62×10*		
	44	6	CR 28×44×6*			72	10	CR 30×72×10*		
	45	8	CR 28×45×8*			32	42	7	CR 32×42×7*	
	47	7	CR 28×47×7*	•			43	7	CR 32×43×7*	
47	10	CR 28×47×10*			44		7	CR 32×44×7*		
52	7	CR 28×52×7*	•	45	7		CR 32×45×7*	•		
52	10	CR 28×52×10*			45		8		CR 32×45×8*	
30	40	7	CR 30×40×7*	•	47		6	CR 32×47×6*		
	42	6	CR 30×42×6*				47	7	CR 32×47×7*	•
	42	7	CR 30×42×7*	•	47		8	CR 32×47×8*	•	
	42	8	CR 30×42×8*				47	10		CR 32×47×10*
	44	7	CR 30×44×7*		48		8	CR 32×48×8*		
	45	7	CR 30×45×7*		50	8	CR 32×50×8*			
	45	8	CR 30×45×8*		50	10	CR 32×50×10*			
	46	7	CR 30×46×7*		52	7	CR 32×52×7*	•		
	47	6	CR 30×47×6*		52	8	CR 32×52×8*			
	47	7	CR 30×47×7*	•	55	10	CR 32×55×10*			
	47	8	CR 30×47×8*			62	10	CR 32×62×10*		
	47	10	CR 30×47×10*		72	7	CR 32×72×7*			
	48	8	CR 30×48×8*		33	45	7	CR 33×45×7*		
	50	7	CR 30×50×7*			50	6	CR 33×50×6*		
	50	8	CR 30×50×8*							
50	10	CR 30×50×10*								

* Здесь должны следовать коды варианта исполнения и материала, указывающие на один из четырех возможных вариантов исполнения для каждого размера:

HMS5 RG без вторичной кромки уплотнения, бутадиенакрилонитрильный каучук
HMS5 V без вторичной кромки уплотнения, фторкаучук
HMSA10 RG с вторичной кромкой уплотнения, бутадиенакрилонитрильный каучук
HMSA10 V с вторичной кромкой уплотнения, фторкаучук
Например: CR 6x16x5 HMSA10 RG

Размеры			Обозначение	ISO/DIN	Размеры			Обозначение	ISO/DIN
вал	отверстие	ширина			вал	отверстие	ширина		
d ₁	d ₂	уплотнения b				уплотнения b			
мм			—	—	мм		—	—	
34	44	8	CR 34×44×8*		38	60	10	CR 38×60×10*	
	48	8	CR 34×48×8*			62	7	CR 38×62×7*	•
	52	8	CR 34×52×8*			62	8	CR 38×62×8*	•
	62	10	CR 34×62×10*			62	10	CR 38×62×10*	
35	45	7	CR 35×45×7*		38,5	58	7	CR 38.5×58×7*	
	47	6	CR 35×47×6*		40	50	8	CR 40×50×8*	
	47	7	CR 35×47×7*	•		52	6	CR 40×52×6*	
	47	8	CR 35×47×8*	•	52		7	CR 40×52×7*	•
	48	8	CR 35×48×8*		52	8	CR 40×52×8*	•	
	49	6	CR 35×49×6*		55	7	CR 40×55×7*	•	
	50	7	CR 35×50×7*	•	55	8	CR 40×55×8*	•	
	50	8	CR 35×50×8*	•	56	8	CR 40×56×8*		
	50	10	CR 35×50×10*			58	7	CR 40×58×7*	
	52	7	CR 35×52×7*	•	58		8	CR 40×58×8*	
	52	8	CR 35×52×8*	•	58	10	CR 40×58×10*		
	52	10	CR 35×52×10*		60	10	CR 40×60×10*		
	55	7	CR 35×55×7*	•		62	6	CR 40×62×6*	
	55	8	CR 35×55×8*	•	62		7	CR 40×62×7*	•
	55	10	CR 35×55×10*		62	8	CR 40×62×8*	•	
	56	10	CR 35×56×10*		62	10	CR 40×62×10*		
	58	10	CR 35×58×10*		65	10	CR 40×65×10*		
	60	10	CR 35×60×10*		65	12	CR 40×65×12*		
	62	7	CR 35×62×7*		68	8	CR 40×68×8*		
	62	8	CR 35×62×8*		68	10	CR 40×68×10*		
62	10	CR 35×62×10*		72	7	CR 40×72×7*			
72	10	CR 35×72×10*			72	10	CR 40×72×10*		
72	12	CR 35×72×12*		80	10	CR 40×80×10*			
80	12	CR 35×80×12*		80	12	CR 40×80×12*			
36	47	7	CR 36×47×7*		41	56	7	CR 41×56×7*	
	50	7	CR 36×50×7*		42	55	7	CR 42×55×7*	
	52	7	CR 36×52×7*			55	8	CR 42×55×8*	•
	58	10	CR 36×58×10*		56	7	CR 42×56×7*		
	62	7	CR 36×62×7*		60	7	CR 42×60×7*		
37	50	6	CR 37×50×6*		62	7	CR 42×62×7*		
	52	8	CR 37×52×8*		62	8	CR 42×62×8*	•	
	52	10	CR 37×52×10*		62	10	CR 42×62×10*		
38	50	7	CR 38×50×7*		65	10	CR 42×65×10*		
	52	7	CR 38×52×7*		65	12	CR 42×65×12*		
	52	8	CR 38×52×8*		66	10	CR 42×66×10*		
	54	10	CR 38×54×10*		67	10	CR 42×67×10*		
	55	7	CR 38×55×7*	•	72	8	CR 42×72×8*		
	55	8	CR 38×55×8*	•	72	10	CR 42×72×10*		
	55	10	CR 38×55×10*		43	62	8	CR 43×62×8*	
58	8	CR 38×58×8*	•						
58	10	CR 38×58×10*							

Манжетные уплотнения HMS5 и HMSA10

d₁ 44 – 85 мм

Размеры				Обозначение	ISO/DIN	Размеры			
вал	отверстие	ширина	уплотнения			вал	отверстие	ширина	уплотнения
d ₁	d ₂	b			d ₁	d ₂	b		
мм			–	–	мм			–	
44	60	10	CR 44×60×10*		48	62	8	CR 48×62×8*	•
	62	10	CR 44×62×10*			65	10	CR 48×65×10*	
	65	10	CR 44×65×10*			68	10	CR 48×68×10*	
45	55	7	CR 45×55×7*		70	10	CR 48×70×10*		
	58	7	CR 45×58×7*		72	7	CR 48×72×7*		
	60	7	CR 45×60×7*		72	8	CR 48×72×8*		
	60	8	CR 45×60×8*	•	72	10	CR 48×72×10*		
	60	10	CR 45×60×10*		50	62	7	CR 50×62×7*	
	62	7	CR 45×62×7*			64	6	CR 50×64×6*	
	62	8	CR 45×62×8*	•		65	8	CR 50×65×8*	•
	62	10	CR 45×62×10*			65	10	CR 50×65×10*	
	65	8	CR 45×65×8*	•		68	7	CR 50×68×7*	
	65	10	CR 45×65×10*			68	8	CR 50×68×8*	•
	68	7	CR 45×68×7*			68	10	CR 50×68×10*	
	68	10	CR 45×68×10*			70	10	CR 50×70×10*	
	68	12	CR 45×68×12*						
	72	8	CR 45×72×8*			72	8	CR 50×72×8*	•
	72	10	CR 45×72×10*			72	10	CR 50×72×10*	
75	8	CR 45×75×8*		72		12	CR 50×72×12*		
75	10	CR 45×75×10*		75		10	CR 50×75×10*		
80	10	CR 45×80×10*		80		8	CR 50×80×8*		
85	10	CR 45×85×10*		80		10	CR 50×80×10*		
46	59	12	CR 46×59×12*		85	10	CR 50×85×10*		
	65	10	CR 46×65×10*		90	10	CR 50×90×10*		
47	65	10	CR 47×65×10*		52	63	8	CR 52×63×8*	
	70	10	CR 47×70×10*			65	8	CR 52×65×8*	

* Далее следуют коды варианта исполнения и материала, указывающие на один из четырех возможных вариантов исполнения для каждого размера:

HMS5 RG без вторичной кромки уплотнения, бутадиенакрилнитрильный каучук

HMS5 V без вторичной кромки уплотнения, фторкаучук

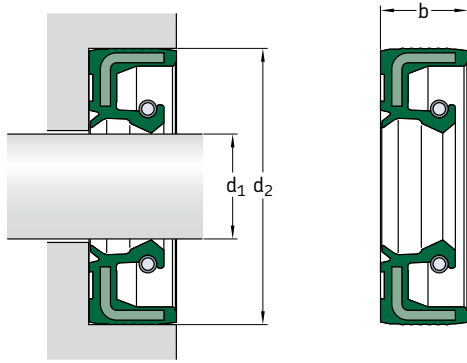
HMSA10 RG с вторичной кромкой уплотнения, бутадиенакрилнитрильный каучук

HMSA10 V с вторичной кромкой уплотнения, фторкаучук

Например: CR 6x16x5 HMSA10 RG

Размеры				Обозначение	ISO/DIN	Размеры			
вал	отверстие	ширина	уплотнения			вал	отверстие	ширина	уплотнения
d ₁	d ₂	b			d ₁	d ₂	b		
мм				-	-	мм			
52	68	8	CR 52×68×8*		65	80	8	CR 65×80×8*	
	72	8	CR 52×72×8*			85	10	CR 65×85×10*	•
	72	10	CR 52×72×10*			85	12	CR 65×85×12*	
	80	10	CR 52×80×10*			88	12	CR 65×88×12*	
	85	10	CR 52×85×10*			90	10	CR 65×90×10*	•
55	68	8	CR 55×68×8*		95	10	CR 65×95×10*		
	70	8	CR 55×70×8*	•	100	10	CR 65×100×10*		
	70	10	CR 55×70×10*		68	90	10	CR 68×90×10*	
	72	8	CR 55×72×8*	•		70	85	8	CR 70×85×8*
	72	10	CR 55×72×10*		90	10	CR 70×90×10*	•	
	75	10	CR 55×75×10*		90	12	CR 70×90×12*		
	78	10	CR 55×78×10*		92	12	CR 70×92×12*		
	78	12	CR 55×78×12*		95	10	CR 70×95×10*	•	
	80	8	CR 55×80×8*	•	100	10	CR 70×100×10*		
	80	10	CR 55×80×10*		110	10	CR 70×110×10*		
85	8	CR 55×85×8*		110	12	CR 70×110×12*			
85	10	CR 55×85×10*		72	90	10	CR 72×90×10*		
90	10	CR 55×90×10*			95	10	CR 72×95×10*		
100	12	CR 55×100×12*			100	10	CR 72×100×10*		
56	72	8	CR 56×72×8*		75	90	10	CR 75×90×10*	
57	67	7	CR 57×67×7*			95	10	CR 75×95×10*	•
58	72	8	CR 58×72×8*		95	12	CR 75×95×12*		
	80	8	CR 58×80×8*		100	10	CR 75×100×10*	•	
	80	10	CR 58×80×10*		100	12	CR 75×100×12*		
80	12	CR 58×80×12*		78	100	10	CR 75×105×10*		
60	72	8	CR 60×72×8*			105	10	CR 75×110×12*	
	75	8	CR 60×75×8*		•	110	12	CR 75×120×12*	
	80	8	CR 60×80×8*		•	120	12	CR 78×100×10*	
	80	10	CR 60×80×10*			100	10	CR 80×95×10*	
	80	12	CR 60×80×12*		80	95	10	CR 80×95×10*	
62	82	12	CR 60×82×12*		100	10	CR 80×100×10*	•	
	85	8	CR 60×85×8*	•	100	12	CR 80×100×12*		
	85	10	CR 60×85×10*		105	10	CR 80×105×10*		
	90	8	CR 60×90×8*		110	10	CR 80×110×10*	•	
	90	10	CR 60×90×10*		110	12	CR 80×110×12*		
	95	10	CR 60×95×10*		85	100	10	CR 85×100×10*	
	110	8	CR 60×110×8*			105	12	CR 85×105×12*	
80	10	CR 62×80×10*		110		12	CR 85×110×12*	•	
63	85	10	CR 62×85×10*		115	12	CR 85×115×12*		
	90	10	CR 62×90×10*		120	12	CR 85×120×12*	•	
	85	10	CR 63×85×10*		64	80	8	CR 64×80×8*	
90	10	CR 63×90×10*		130		12	CR 85×130×12*		

Манжетные уплотнения HMS5 и HMSA10

d₁ 90 – 250 мм

Размеры вал	отверстие	ширина уплотнения	Обозначение	ISO/DIN	Размеры вал	отверстие	ширина уплотнения	Обозначение	ISO/DIN
d ₁	d ₂	b			d ₁	d ₂	b		
мм			–	–	мм			–	–
90	110	10	CR 90×110×10*	•	130	160	12	CR 130×160×12*	•
	110	12	CR 90×110×12*			160	15	CR 130×160×15*	
	115	12	CR 90×115×12*		135	170	12	CR 135×170×12*	•
95	120	12	CR 90×120×12*	•	140	160	12	CR 140×160×12*	•
	120	12	CR 95×120×12*			170	12	CR 140×170×12*	
	125	12	CR 95×125×12*		170	15	CR 140×170×15*	•	
100	125	12	CR 95×125×12*	•	145	180	12	CR 140×180×12*	•
	120	10	CR 100×120×10*			175	15	CR 145×175×15*	
	120	12	CR 100×120×12*		148	170	15	CR 148×170×15*	•
	125	12	CR 100×125×12*		150	180	12	CR 150×180×12*	•
	130	12	CR 100×130×12*		180	15	CR 150×180×15*		
	140	12	CR 100×140×12*		155	180	15	CR 155×180×15*	•
	150	12	CR 100×150×12*		160	185	15	CR 160×185×15*	
190	15	CR 160×190×15*	190	15	CR 160×190×15*	•			
105	130	12	CR 105×130×12*	•	165	190	15	CR 165×190×15*	•
	140	12	CR 105×140×12*		170	200	15	CR 170×200×15*	
110	140	12	CR 105×140×12*	•	180	210	15	CR 180×210×15*	•
	130	12	CR 110×130×12*		190	220	15	CR 190×220×15*	
	140	12	CR 110×140×12*		225	15	CR 190×225×15*	•	
115	150	12	CR 110×150×12*	•	200	230	15	CR 200×230×15*	•
140	12	CR 115×140×12*	210		240	15	CR 210×240×15*		
140	12	CR 120×140×12*	220		250	15	CR 220×250×15*	•	
120	150	12	CR 120×150×12*	•	230	260	15	CR 230×260×15*	•
	160	12	CR 120×160×12*		230	260	15	CR 230×260×15*	
125	150	12	CR 125×150×12*	•					

* Здесь должны следовать коды варианта исполнения и материала, указывающие на один из четырех возможных вариантов исполнения для каждого размера:

HMS5 RG без вторичной кромки уплотнения, бутадиенакрилонитрильный каучук

HMS5 V без вторичной кромки уплотнения, фторкаучук

HMSA10 RG с вторичной кромкой уплотнения, бутадиенакрилонитрильный каучук

HMSA10 V с вторичной кромкой уплотнения, фторкаучук

Например: CR 6x16x5 HMSA10 RG

Размеры			Обозначение	ISO/DIN
вал	отверстие	ширина уплотнения		
d_1	d_2	b		
мм			–	–
240	270	15	CR 240×270×15* •	
250	280	15	CR 250×280×15* •	
250	285	15	CR 250×285×15*	



SKF является зарегистрированным торговым знаком SKF Group.

© SKF 2006

Содержание данной публикации является собственностью издателя и не может быть воспроизведено (даже частично) без специального разрешения.

Несмотря на то, что были приняты все меры по обеспечению достоверности информации, содержащейся в настоящем издании, SKF не несет ответственности за любой ущерб, прямой или косвенный, вытекающий из ее использования.

Издание 6234 RU • Июль 2006